

**GROVE**

VERSORGUNGSEINHEIT  
SUPPLY UNIT

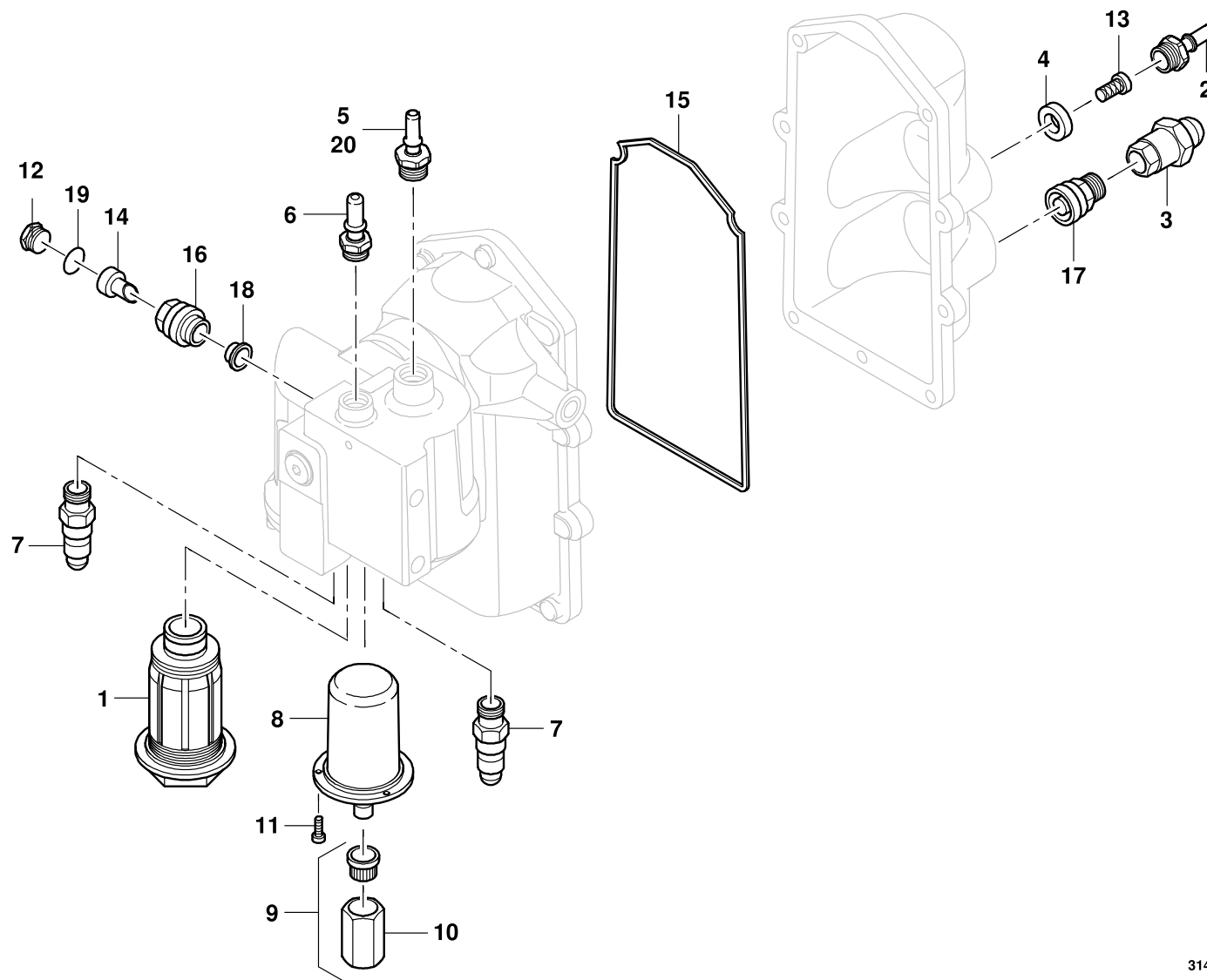
BILDTAFEL  
PICTORIAL DISPLAY

**GMK 3050**  
**BE 503**  
**G 631**

04.12

**3140453-ETL A**

1/1



3140453-A-BL01-0412-0000